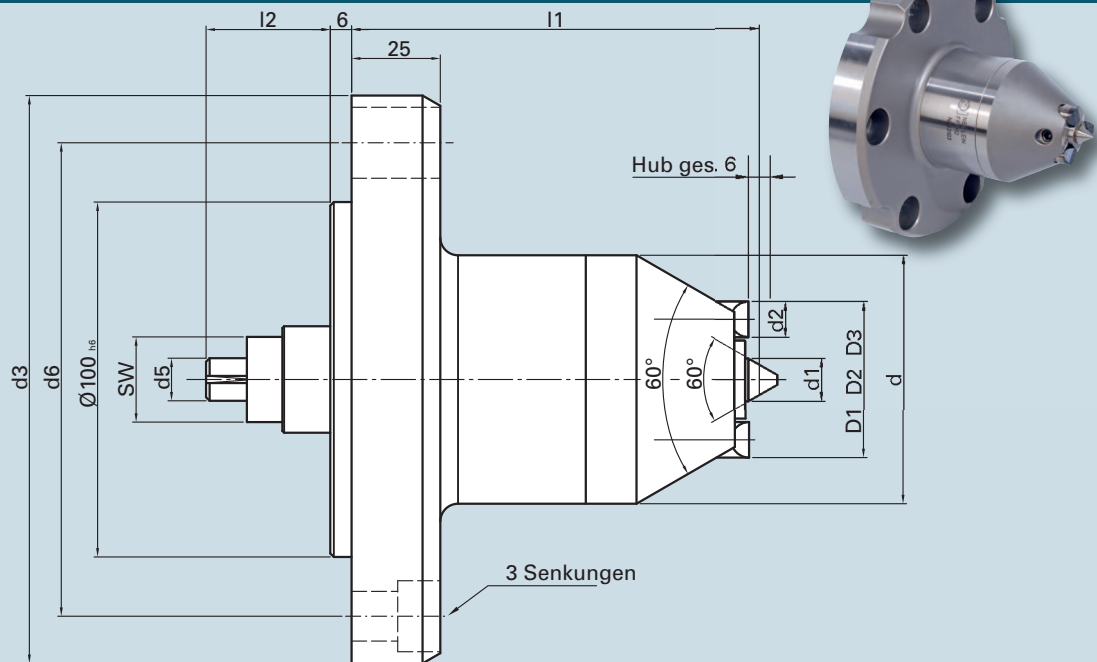
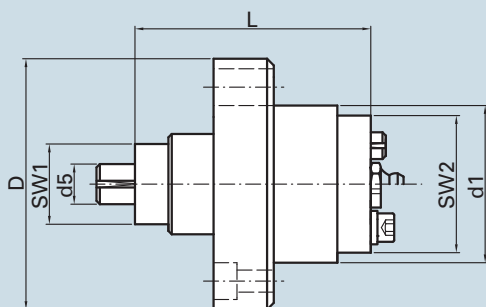


**Technische Daten – Typ FFBH Stirnmitnehmer**


Bestell-Nr.	Typ	d	d1	Zentrum Ø	d2	d3	SW	d5	d6	l1	l2	Mitn.-Bolzen	Spannschrauben		Spannkreis-Ø		
													Typ	Stück	D1	D2	D3
63102	FFBH 1	70	9,8	4 – 8,5	8	160	24	12	133.4	115	35	3	M12	3	13	18	26
63103	FFBH 2	70	10	4 – 9	10	160	24	12	133.4	115	35	3	M12	3	26	31	36
63104	FFBH 3	70	12	6 – 11	10	160	24	12	133.4	115	35	3	M12	3	34	39	44
63106	FFBH 4	90	16	10 – 15	15	160	34	12	133.4	132	35	5	M12	3	39	49	59
63107	FFBH 45	100	16	10 – 15	15	160	34	12	133.4	132	35	5	M12	3	49	59	69
63108	FFBH 5	132	16	10 – 15	20	160	34	12	133.4	149	35	5	M12	3	69	84	99

• Alle Stirnmitnehmer werden ohne Mitnahmebolzen und ohne Zentrierspitzen geliefert.

**Technische Daten – Typ FFBH Hydraulikeinheit**


Bestell-Nr.	Typ	SW 1	d5	L	d1	SW 2	D
63102HE	FFBH 1	24	12	70.5	47	41	75
63102HE	FFBH 2	24	12	70.5	47	41	75
63102HE	FFBH 3	24	12	70.5	47	41	75
63106HE	FFBH 4	34	12	70.5	65	59	93
63106HE	FFBH 45	34	12	70.5	65	59	93
63108HE	FFBH 5	34	12	70.5	87	81	131

Die allgemeinen Anmerkungen für diesen Stirnmitnehmer Typ FFBH entnehmen Sie aus den Technischen Daten – Typ FFB.

Um einen sicheren Fertigungsprozess zu gewährleisten empfehlen wir die Hydraulikeinheit nach 1500 Betriebsstunden auszutauschen.

Des Weiteren besteht die Möglichkeit die ausgewechselte Hydraulikeinheit fachgerecht in unserem Hause warten zu lassen.