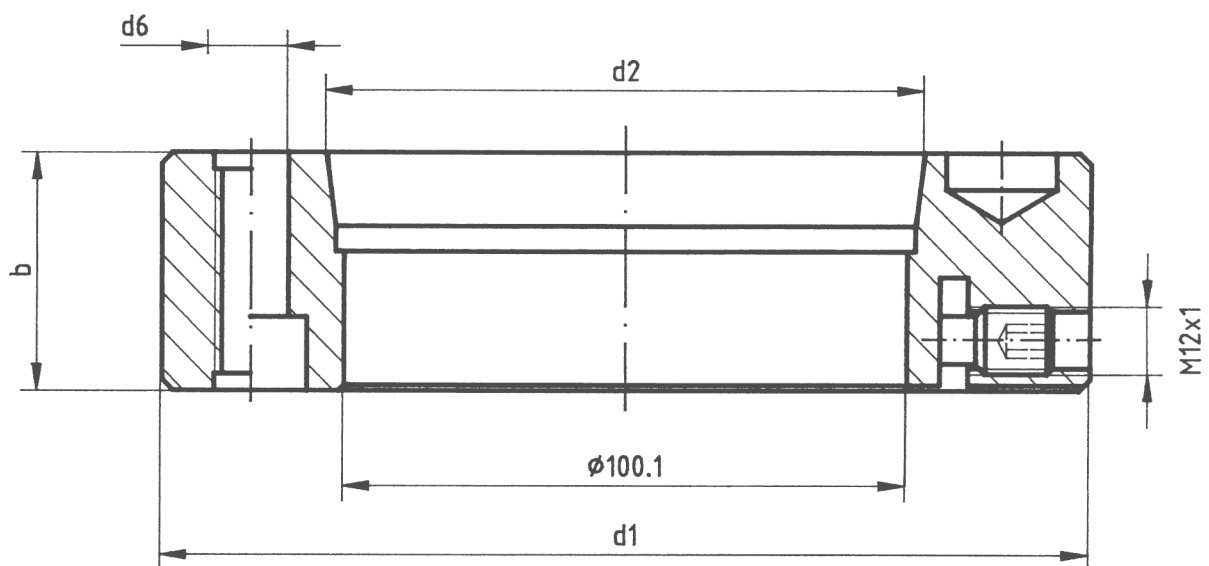




## Uni Spindel Adapter mit Feinverstellung

DIN 55026 / Stirnmitnehmer



Uni-Spindel-Adapter zur direkten Aufnahme von Stirnmitnehmern Type FSB, FFB und FLNC auf die Maschinenspindel.

Bestell Nr.	Spindel Grösse	d1	d2	d6 für	b	für Stirnmitnehmer Grösse
742 12	5	160	82,575	M10	40	01-5
742 14	6	165	106,390	M12	42	01-5
742 16	8	220	139,735	M16	42	01-55
742 18	11	280	196,885	M20	60	01-6

Uni-Spindel-Adapter nach DIN 55027 auf Anfrage.