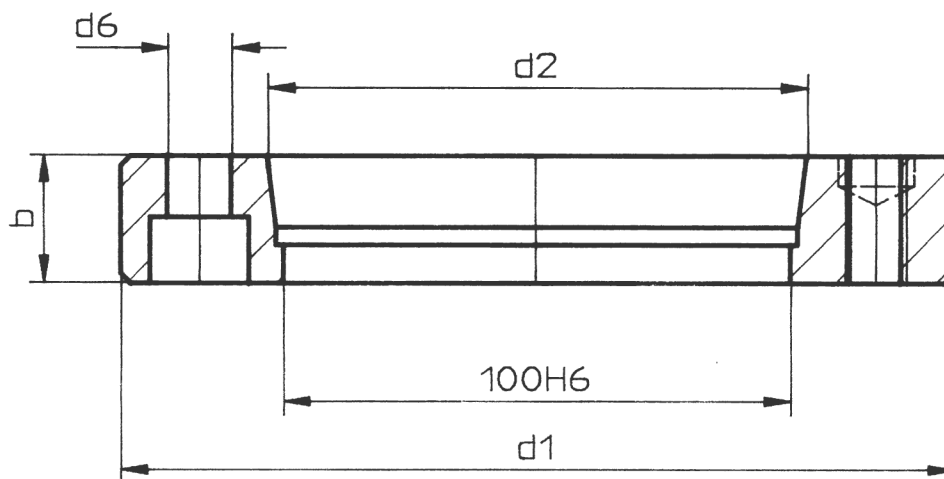




Zwischenflansch

DIN 55026 / Stirnmitnehmer



Zwischenflansch zur direkten Aufnahme von Stirnmitnehmern Type FSB, FFB und FLNC auf die Maschinenspindel.

| Bestell Nr. | Spindel Grösse | d1 | d2 | d6 für | b | für Stirnmitnehmer Grösse |
|-------------|----------------|-----|---------|--------|----|---------------------------|
| 742 02 | 5 | 160 | 82,575 | M10 | 25 | 01-5 |
| 742 04 | 6 | 165 | 106,390 | M12 | 25 | 01-5 |
| 742 06 | 8 | 220 | 139,735 | M16 | 30 | 01-55 |
| 742 08 | 11 | 280 | 196,885 | M20 | 35 | 01-6 |

Zwischenflansche nach DIN 55021 und 55022 auf Anfrage.