

Befestigungselemente

mit passendem Zubehör

zur Spannmitteladaption auf Werkzeugmaschinen



ZF



ZFE



RF



RH

Zwischenflansche ZF	70
Zwischenflansche ZFE (einstellbar)	72
Reduzierflansche RF	74
Reduzierhülsen RH	76

Zwischenflansche ZF

nach DIN ISO 702-1 (DIN 55028)

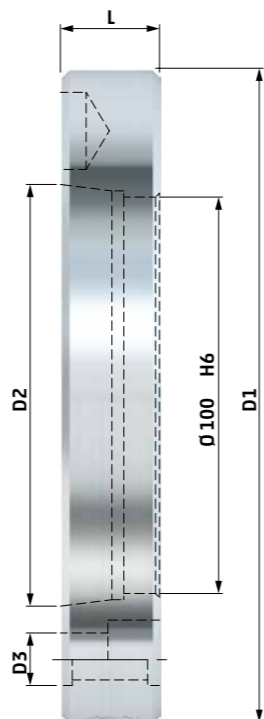
zur Adaption für Stirnmitnehmer Typ FSB / FSP / FDNC

Der Zwischenflansch dient zur direkten Aufnahme von **Stirnmitnehmer mit beweglicher Zentrierspitze** auf die Maschinenspindel nach DIN ISO 702-1 (DIN 55026).

Unsere Zwischenflansche werden weich ausgeführt. Dies dient zur Schonung des Maschinenspindelkopfes und für eine gute Dämpfungseigenschaft.

Typ ZF mit Kurzkegel

Technische Daten – Typ ZF mit Kurzkegel



Typ ZF	Spindel Größe	D1	D2	D3 für	L	für Stirnmitnehmer FSB	Best-Nr.
5	5	160	82,563	M10	25	01 - 5	742 02
6	6	165	106,375	M12	25	01 - 5	742 04
8	8	220	139,719	M16	30	01 - 55	742 06
11	11	280	196,869	M20	35	01 - 6	742 08

- Um die Zwischenflansche auf die Spindel zu adaptieren, werden die passenden Befestigungsschrauben mitgeliefert.
- Weitere Größen und Sonder-Flansche auf Anfrage.
- Gehärtete Zwischenflansche auf Anfrage.

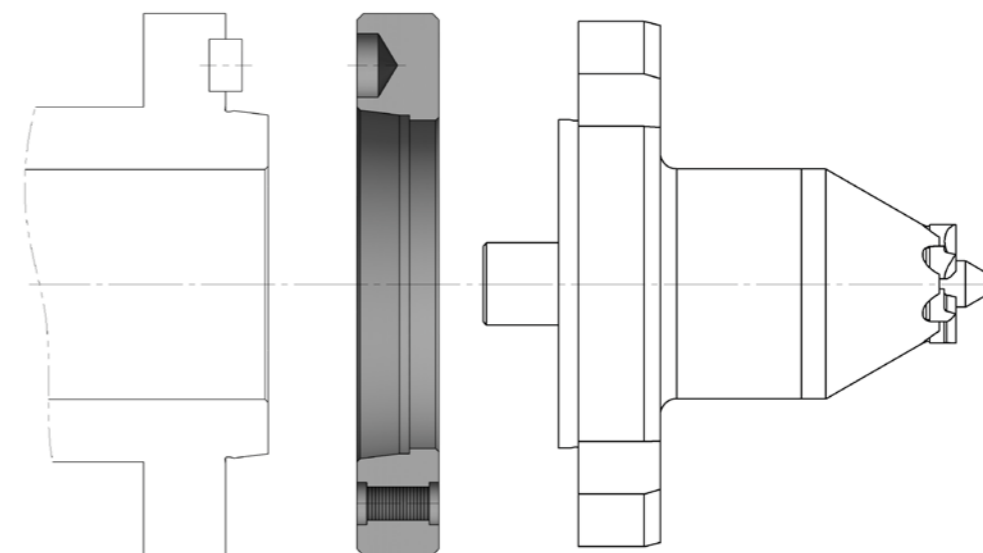
Spannprinzip

Stirnmitnehmer mit beweglicher Zentrierspitze und alle weiteren Stirnmitnehmer mit Aufnahmedurchmesser 100 werden mittels dem Zwischenflansch ZF auf der Maschinenspindel montiert.

Da der Aufnahmedurchmesser passgenau gefertigt wird, kann der Stirnmitnehmer ohne Ausrichten des Rundlaufes adaptiert werden.

Für erhöhte Rundlaufanforderungen sollte der Stirnmitnehmer im Zwischenflansch ausgerichtet werden.

Typ ZF mit Kurzkegel



Spindel
DIN ISO 702-1

Zwischenflansch ZF

Stirnmitnehmer FSB

Zwischenflansche ZFE (einstellbar)

nach DIN ISO 702-1 (DIN 55028)

zur Adaption für Stirnmitnehmer Typ FFB / FFBH
und Reduzierflansch Typ RF

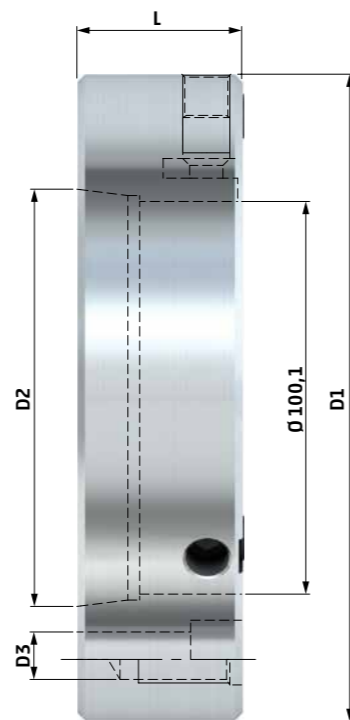
Der Zwischenflansch dient zur direkten Aufnahme von **Stirnmitnehmer FFB und FFBH** mit Feineinstellung auf die Maschinenspindel nach DIN ISO 702-1 (DIN 55026).

Unsere Zwischenflansche werden weich ausgeführt. Dies dient zur Schonung des Maschinenspindelkopfes und für eine gute Dämpfungseigenschaft.

Typ ZFE mit Kurzkegel

zur Feinjustage bei hohen Rundlaufforderungen

Technische Daten – Typ ZFE mit Kurzkegel



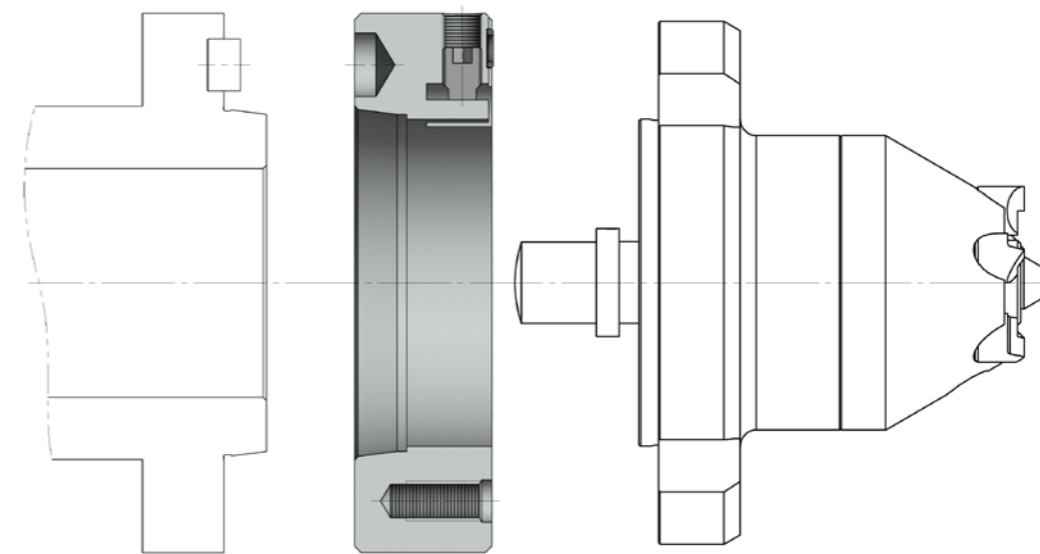
Typ ZFE	Spindel Größe	D1	D2	D3 für	L	für Stirnmitnehmer FFB / FFBH	Best-Nr.
5	5	160	82,563	M10	40	01 - 5	742 12
6	6	165	106,375	M12	42	01 - 5	742 14
8	8	220	139,719	M16	42	01 - 55	742 16
11	11	280	196,869	M20	60	01 - 6	742 18

- Um die Zwischenflansche auf die Spindel zu adaptieren, werden die passenden Befestigungsschrauben mitgeliefert.
- Weitere Größen und Sonder-Flansche auf Anfrage.
- Gehärtete Zwischenflansche auf Anfrage.

Spannprinzip

Stirnmitnehmer des Typs FFB / FFBH und alle weiteren Stirnmitnehmer mit Aufnahmedurchmesser 100 welche hochpräzise ausgerichtet werden müssen, können mittels dem Zwischenflansch ZFE auf der Maschinenspindel montiert werden.

Typ ZFE mit Kurzkegel



Spindel
DIN ISO 702-1

Zwischenflansch ZFE
(einstellbar)

Stirnmitnehmer FFB

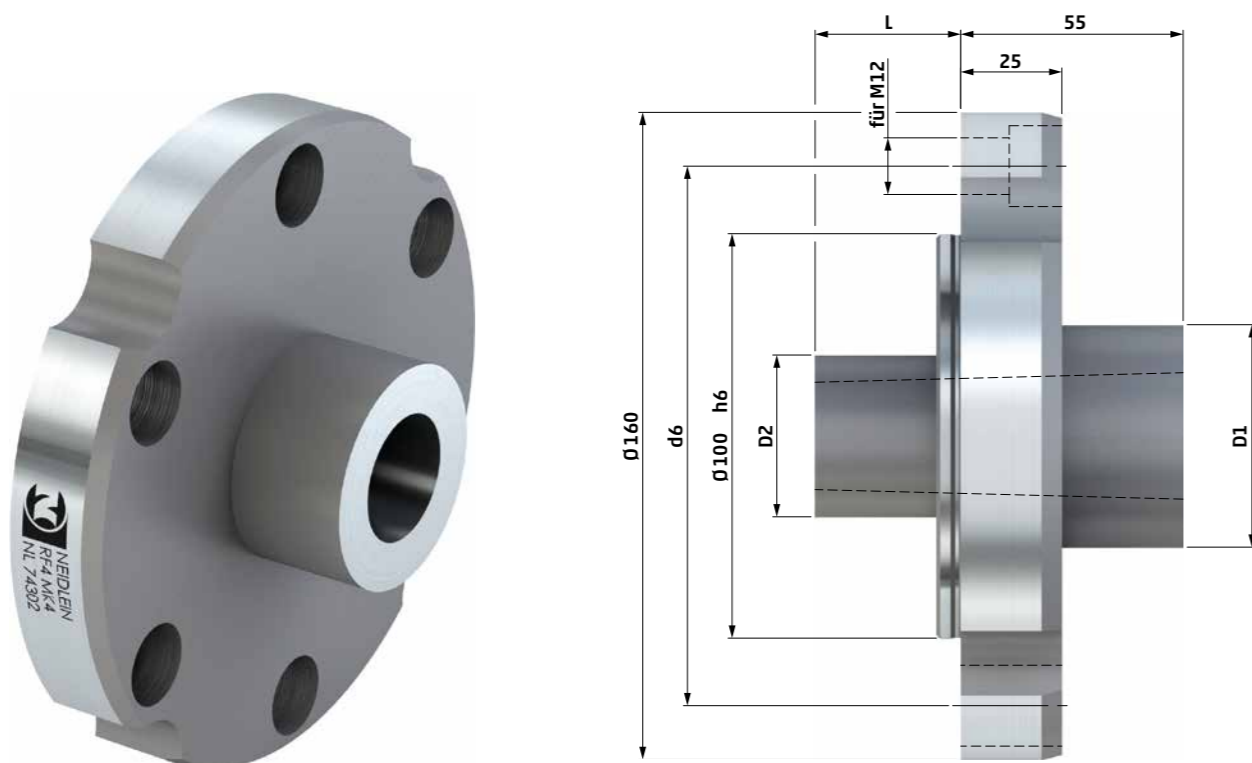
Reduzierflansche RF

zur Adaption für Spannwerkzeuge mit Morsekegelschaft

Der Reduzierflansch dient zur direkten Aufnahme von **Stirnmitnehmer SB, Drehgreifer NDG oder diverser Zentrierspitzen mit Morsekegelschaft**.

Typ RF mit Morsekegel

Technische Daten – Typ RF mit Morsekegel



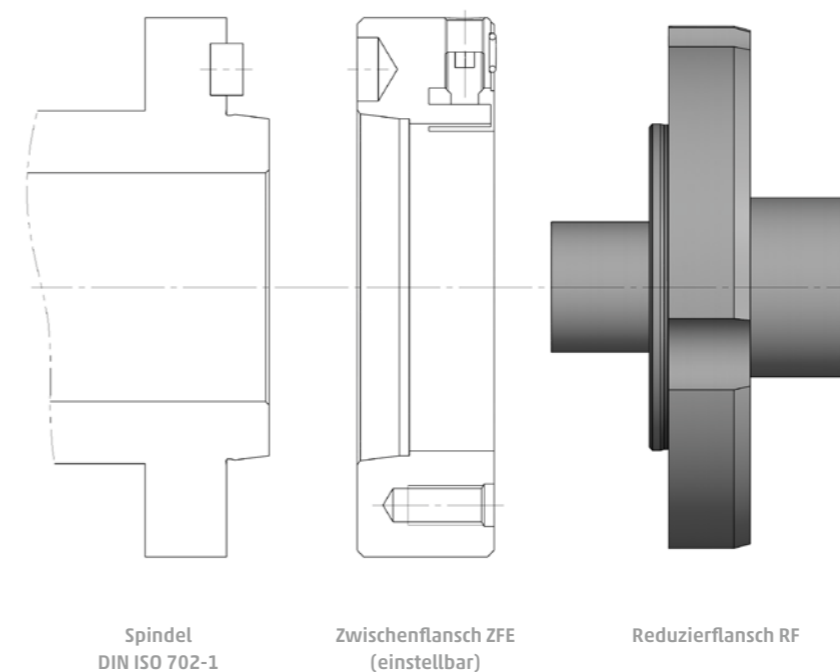
Typ RF	MK	D1	D2	L	d6	Best-Nr.
3	3	42	36	15	133,4	743 01
4	4	55	40	36	133,4	743 02
5	5	68	55	63	133,4	743 03

- Um die Reduzierflansche auf den Zwischenflansch zu adaptieren, werden die passenden Befestigungsschrauben mitgeliefert.
- Weitere Größen und Sonder-Flansche auf Anfrage.

Spannprinzip

Um auf einer Maschinenspindel nach DIN ISO 702-1 ein Spannwerkzeug mit Morsekegelschaft aufnehmen zu können, wird mittels einstellbaren Zwischenflansche ZFE der Reduzierflansch RF eingesetzt (z. B. bei einer Doppelspindelmaschine ohne Reitstock).

Typ RF mit Morsekegel



Reduzierhülsen RH

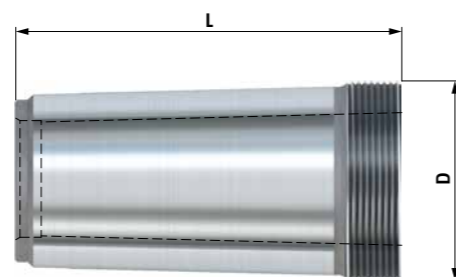
zur Reduzierung von Morsekonus Aufnahmen

Die Reduzierhülse dient zur Aufnahme von **Stirnmitnehmer SB**, **Drehgreifer NDG** oder diverser **Zentrierspitzen mit Morsekegelschaft**.

Typ RH mit Morsekegel



Technische Daten – Typ RH mit Morsekegel



Typ RF	MK außen	MK innen	D Gewinde	L	Best-Nr.
4/3	4	3	M35 x 1,5	82	932 09
5/3	5	3	M48 x 1,5	91	932 10
5/4	5	4	M48 x 1,5	91	932 11
6/3	6	3	M70 x 1,5	128	932 12
6/4	6	4	M70 x 1,5	128	932 13
6/5	6	5	M70 x 1,5	128	932 14

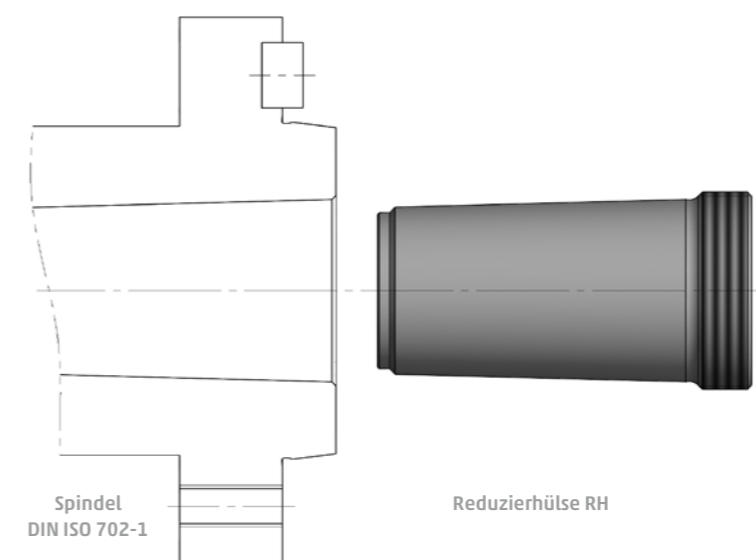
■ Weitere Größen und Sonder-Reduzierhülsen auf Anfrage.

Spannprinzip

Um in einer Reitstockpinole oder in einer Maschinenspindel einen Morsekegelschaft aufzunehmen, der kleiner als der vorhandene Aufnahmekegel ist, wird eine passende Reduzierhülse adaptiert.

Das Gewinde eignet sich zum Lösen der Reduzierhülse mittels einer Abdrückmutter.

Typ RH mit Morsekegel

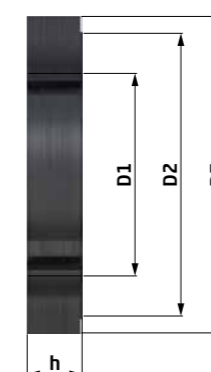


Abdrückmutter DIN 1804 h - für Reduzierhülse RH

Typ DIN 1804 h



Technische Daten – Typ DIN 1804 h



D1	D2	D3	h	Best-Nr.
M35 x 1,5	47	55	11	830 41
M48 x 1,5	67	75	13	830 43
M70 x 1,5	90	100	14	830 44